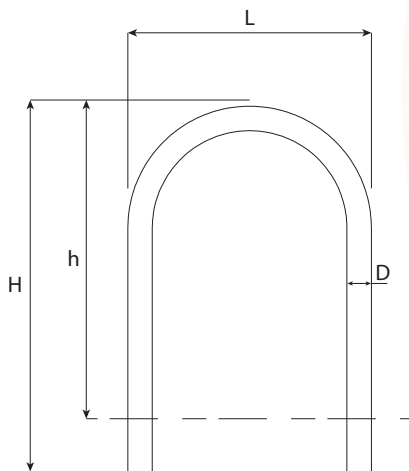


- **Matériau** : Acier inoxydable.
- **Spécificités** :
 - . Structure tubulaire cintrée.
 - . Bi pieds.
 - . À la base, perforages Ø 12 mm pour le passage d'un fer à béton, lors du scellement.
- **Fixation** : À sceller.
- **Finition** : Brossé grain 220.

Autre modèle

. Topaze sur platine.



Poids (kg)	Matériau	Diamètre* (D)	Dimensions* (HxL)	Hauteur hors sol préconisée* (h)	Référence
/	Inox 304 L	Ø 48,3	1200 x 800	1000	ARC-T48
/	Inox 306 L	Ø 48,3	1200 x 800	1000	ARC-T48-316

*Toutes les dimensions sont en millimètre.

100%
RECYCLABLE

15
ANS
GARANTIE
ANTI-CORROSION

GARANTIE
RESISTANCE AUX
UV