



• **Matériau** : acier apte à la galvanisation

• **Spécificités** :

- . Structure tubulaire cintrée.
- . Bi pieds.
- . Tôle support signalétique ép. 4 mm avec pictogramme vélo en découpe laser.
- . Platines Ø 140 en acier (angles arrondis) avec 2 x 3 perçages Ø 12 mm pour passage des vis de fixation.

• **Fixation** : 6 vis/chevilles M8 (non fournies).

• **Traitement de surface** : traitement anticorrosion, galvanisation à chaud des produits finis dans un bain en fusion à une température de 450 °C. Apport d'une couche de zinc de 70 à 80 microns, longévité moyenne de 25 à 30 ans.

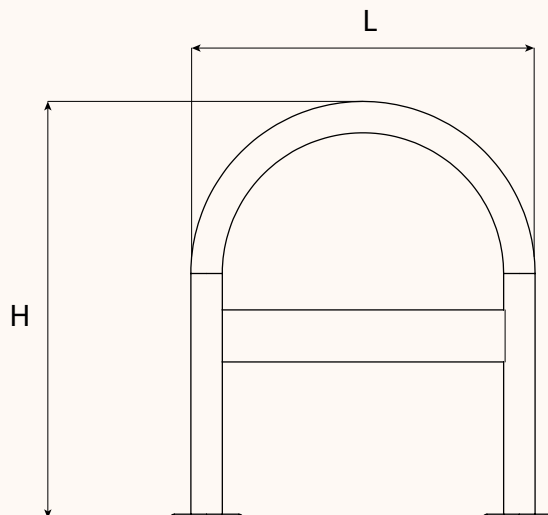
• **Finition** : Thermolaquage, coloration, poudre polyester thermodurcissable cuite au four à 180 °C, teinte au choix suivant notre nuancier RAL. Les peintures en poudre sont sans solvant et présentent une excellente résistance aux UV.

Autre modèle _____

- . Épingle Vélos-Motos à sceller.

Options _____

- . Finition galvanisation avec passivation.
- . Thermolaquage finition AkzoNobel.



Poids (kg)	Pictogramme	Diamètre* (Dxép.)	Dimensions* (HxL)	Référence
8,6	sans	48,3 x 2,9	800 x 600	9043-E
8,6	avec			9043-G
13,4	sans	60,3 x 3,2	800 x 600	9042-E
13,4	avec			9042-G

*Toutes les dimensions sont en millimètre.

