



- **Matériau** : acier apte à la galvanisation.
- **Spécificités** :
  - . Grille en acier mécano soudé épaisseur 40 mm.
  - . Grille composée de 2 éléments, fixés entre eux par 2 pattes antivol 100 x 20 mm, avec vis / écrou inox.
  - . Barreaudage en profil 20 x 20 mm.
  - . Renforts extérieurs 40 x 10 mm.
  - . Cadre angulaire en cornière acier 40 x 40 mm avec 4 pattes de scellement ( finition Galva).
- **Fixation** : cadre à sceller/grille à poser.
- **Traitement de surface** : traitement anti-corrosion, galvanisation à chaud des produits finis dans un bain en fusion à une température de 450 °C. Apport d'une couche de zinc de 70 à 80 microns, longévité moyenne de 25 à 30 ans.
- **Finition** : Thermolaquage, coloration, poudre polyester thermodurcissable cuite au four à 180 °C, teinte au choix suivant notre nuancier RAL. Les peintures en poudre sont sans solvant et présentent une excellente résistance aux UV.

## Options

- . Thermolaquage finition AkzoNobel.
- . Fourreau de tuteurage 88.9 et 76.1 mm.
- . Corset d'arbre à fixer sur la grille.

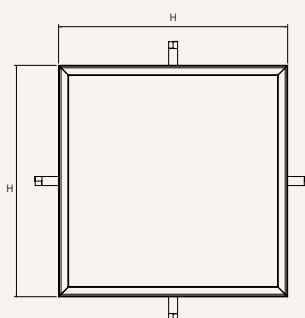
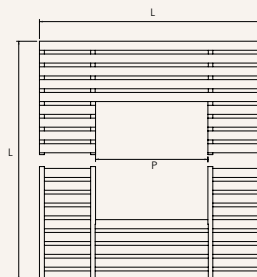


Note : passage de véhicule occasionnel, n'excédant pas un poids de 3,5 T.



**AUX NORMES HANDICAPÉS**

Répond aux nouvelles normes suivant  
l'arrêté du 18 septembre 2012.  
Applicable au 1<sup>er</sup> Avril 2013.



Poids (kg)	Nombre d'éléments	Dimensions de la grille* (L x l)	Dimensions hors tout* (H x H)	Passage d'arbre*	Référence
43	2	1000 x 1000	1020 x 1020	□ 500	7022-A
61		1200 x 1200	1220 x 1220		7022-B
85		1500 x 1500	1520 x 1520		7022-C
112		1700 x 1700	1720 x 1720	□ 600	7022-E
41		1000 x 1000	1020 x 1020		7023-A
59		1200 x 1200	1220 x 1220		7023-B
83	1500 x 1500	1520 x 1520	7023-C	7023-C	
110	1700 x 1700	1720 x 1720	7023-E	7023-E	

\*Toutes les dimensions sont en millimètre.

