



• **Matériau** : acier apte à la galvanisation.

• **Spécificités** :

- . Entièrement en acier plein.
- . Main-courante en acier moulurée.
- . Montants en plat 30 x 12 mm en partie haute et 60 x 12 mm en partie basse. Jonction meulée avec pan coupé.
- . À la base, perçages Ø 12 mm pour le passage d'un fer à béton, lors du scellement.
- . Renfort de main courante en plat 30 x 10 mm.
- . Lisse en plat 30 x 12 mm.
- . Croix en carré 18 x 18 mm.

• **Fixation** : à sceller.

• **Traitement de surface** : traitement anti-corrosion, galvanisation à chaud des produits finis dans un bain en fusion à une température de 450 °C. Apport d'une couche de zinc de 70 à 80 microns, longévité moyenne de 25 à 30 ans.

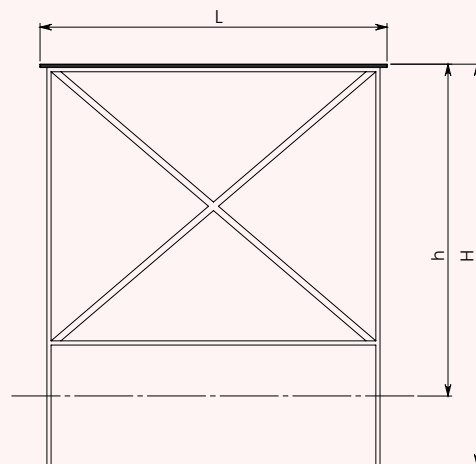
• **Finition** : Thermolaquage, coloration, poudre polyester thermodurcissable cuite au four à 180 °C, teinte au choix suivant notre nuancier RAL. Les peintures en poudre sont sans solvant et présentent une excellente résistance aux UV.

Autre modèle _____

- . Océane sur platines.

Options _____

- . Thermolaquage finition AkzoNobel.
- . Motif central.
- . Crosse droite et/ou gauche.



Poids (kg)	Dimensions* (LxH)	Hauteur hors sol préconisée* (h)	Référence
18,8	580 x 1150	900	2019-P
/	1000 x 1150		2083-A
23,1	1040 x 1150		2019-K
/	1500 x 1150		2083-B
/	2000 x 1150		2083-J
41,7	2080 x 1150		2019-V

*Toutes les dimensions sont en millimètre.

