



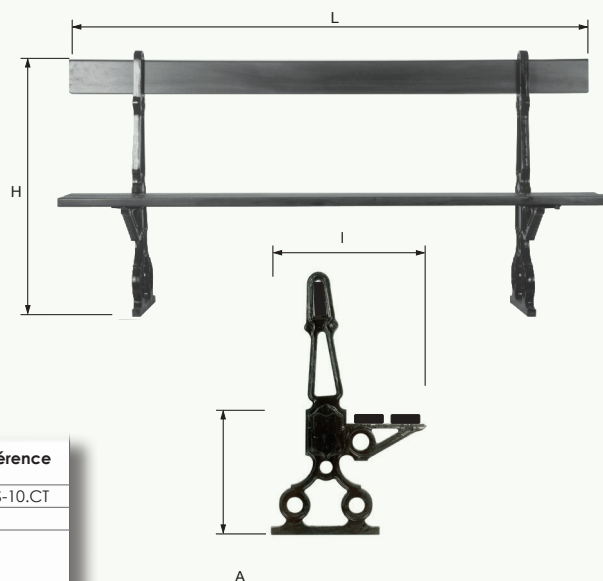
- **Matériaux** : Fonte et bois.
- **Piètement** :
 - . Fonte FGL 250 avec réservation pour le passage des vis de fixation au sol.
- **Assise et dossier** :
 - . 2 lattes en chêne longueur 2000 x largeur 135 x épaisseur 35 mm (assise) et 1 latte longueur 2000 x largeur 135 x épaisseur 45 mm (dossier).
 - . Fixation des lattes par vis inox.
- **Fixation** : 4 tiges de scellement ou 4 vis/chevilles M12 (non fournies).
- **Finition** :
 - . Pieds : Finition oxyron noir forgé.
 - . Assise et dossier : Une couche d'imprégnation (fongicide et insecticide) et 2 couches de lasure teinte chêne.
- **Conditionnement** : Livré monté sur palette.

Options

- . Latte en chêne laquée RAL au choix.
- . Polyzinc et thermolaquage suivant nuancier RAL.

Autre modèle

- . Banc Ville de Paris double.



Poids (kg)	Nature des lattes	Longueur* (L)	Dimensions* (l x H)	Hauteur d'assise* (A)	Finition des pieds	Référence
67	Chêne lasuré	2000	615 x 975	430	thermolaquage RAL	VPS-10.CT

*Toutes les dimensions sont en millimètre.

